

## ТЕХНИЧЕСКИЕ ХАРАКТЕРИСТИКИ

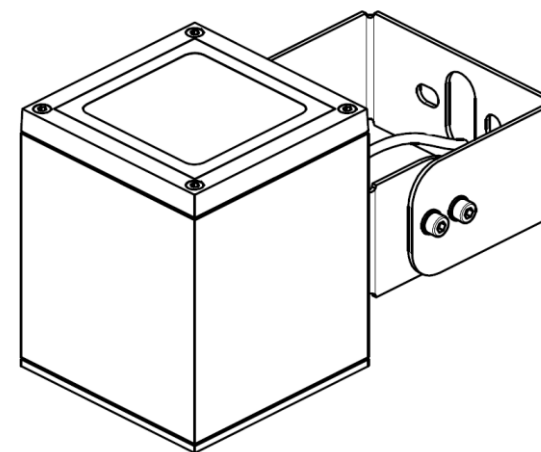
Наименование изделия	ILCUBE S9
Потребляемая мощность	9 Вт, 12 Вт, 16 Вт
Оптика	14°, 28°, 44°, 58°, 118°, 10*58°, 20*44°
Световой поток	1260 Лм, 1680 Лм, 2240 Лм
Цветовая температура	3000К, 4000К
Индекс цветопередачи	CRI от 80 до 98
Степень влагозащиты	IP 66
Напряжение	220-240В
Диапазон рабочих температур. С	-40...+50°С
Климатическое исполнение	УХЛ1
Материал корпуса	литой алюминий, закаленное стекло
Вес светильника	1,4 кг
Размеры светильника	195 x 115 x 95 мм
Гарантийный срок	3 года
Срок службы светильника	12 лет

# ERC

# iLumenART

## ПАСПОРТ

Светодиодный светильник  
Серия iLCUBE S9



## 1. НАЗНАЧЕНИЕ

1.1. Светильник уличный предназначен для архитектурного освещения зданий и других строений.

1.2. Светильник соответствует: ТР ТС 004/2011 «О безопасности низковольтного оборудования», ТР ТС 020/2011 «Электромагнитная совместимость технических средств», ТР ЕАЭС 037/2016 «Об ограничении применения опасных веществ в изделиях электротехники и радиоэлектроники», а также ГОСТ 55705-2013. Декларация соответствия: ЕАЭС N RU Д-РУ.РА01.В.55013/22.

1.3. Светильник рассчитан для работы в сети переменного тока 220-240 В, 50 Гц ( $\pm 0,4$  Гц). Качество электроэнергии должно соответствовать ГОСТ 32144-2013.

1.4. Класс защиты от поражения электрическим током – I.

## 2. ТРЕБОВАНИЯ ПО ТЕХНИКЕ БЕЗОПАСНОСТИ

2.1. Установку, чистку светильника и замену компонентов производить только при отключенном питании.

2.2. Не допускается эксплуатация светильников с поврежденной изоляцией проводов и мест электрических соединений.

## 3. УСТАНОВКА И ПРАВИЛА ЭКСПЛУАТАЦИИ

3.1. Эксплуатация светильника производится в соответствии с «Правилами технической эксплуатации электроустановок потребителей».

3.2. Светильник устанавливается на опорную поверхность при помощи крепежных элементов.

3.3. Распаковать светильник, установить, подключить согласно инструкции по монтажу.

3.4. Требуется не реже одного раза в год проводить профилактический осмотр и чистку загрязненных поверхностей светильников не агрессивными моющими средствами.

3.5. Запрещается накрывать светильник какими-либо материалами или устанавливать в труднодоступные места, где затруднено движение воздушных масс.

## 4. ГАРАНТИЙНЫЕ ОБЯЗАТЕЛЬСТВА

4.1. Изготовитель гарантирует безотказную работу светильников в течение 36 месяцев с даты отгрузки при условии соблюдения потребителем правил хранения, транспортировки, монтажа и эксплуатации, если иное не предусмотрено договором.

4.2. Гарантийные обязательства выполняются только при условии соблюдения правил установки и эксплуатации изделия.

Гарантийные обязательства не выполняются производителем при: наличии механических, термических повреждений оборудования или его частей; наличии следов самостоятельного вскрытия прибора и/или нарушении защитной маркировки; поломках, вызванных неправильным подключением светильника; поломках, вызванных перенапряжением в электросети более чем указано в п.1.3; поломках, вызванных протечкой светильника, если свободные концы кабеля, входящего в корпус, не загерметизированы, или же, загерметизированы с меньшей степенью пылевлагозащиты (IP), чем степень пылевлагозащиты (IP) светильника; поломках, вызванных стихийными бедствиями.

При обнаружении вышеописанных нарушений ремонт производится на платной основе по действующим на момент обращения к производителю расценкам.

## 5. СВЕДЕНИЯ ОБ УПАКОВКЕ, ТРАНСПОРТИРОВКЕ И ХРАНЕНИИ

5.1. Транспортировка светильников должна производиться в контейнерах, закрытым автотранспортом, крытых железнодорожных вагонах в соответствии с ГОСТ 23216-78.

5.2. Условия хранения: навесы или помещения, где колебания температуры и влажности воздуха несущественно отличаются от колебаний на открытом воздухе. Температура воздуха: от минус 40° С до плюс 50° С. Значение относительной влажности воздуха не более 80% при 25° С без выпадения конденсата. Хранение светильников должно обеспечивать их сохранность от механических повреждений.

## 6. УТИЛИЗАЦИЯ

По истечении срока службы светильник разобрать на детали, рассортировать по виду материалов и сдать в специализированные организации по приемке и переработке вторсырья. Светильник не содержит опасных химических веществ.

## 7. КОМПЛЕКТ ПОСТАВКИ

- Светильник – 1 шт.

- Паспорт изделия (на партию до 50 шт.) – 1 шт.

## 8. СВИДЕТЕЛЬСТВО О ПРИЕМКИ

Светильник \_\_\_\_\_

Дата изготовления \_\_\_\_\_ 20\_\_ г.

Контролер ОТК \_\_\_\_\_