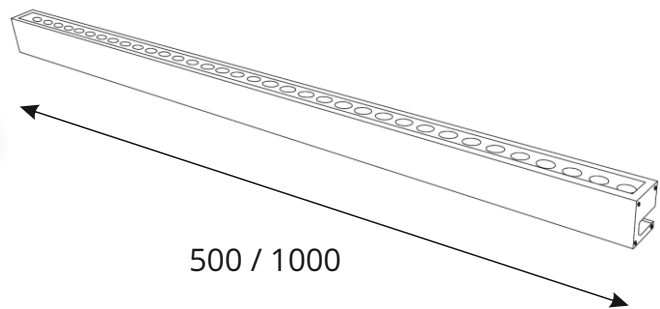


ОПИСАНИЕ СВЕТИЛЬНИКА

Светодиодный светильник
с антислепящим козырьком

Серия ILLINE LK



МОДИФИКАЦИИ СВЕТИЛЬНИКА

ДЛИНА	МОЩНОСТЬ	СВЕТОВОЙ ПОТОК	НАПРЯЖЕНИЕ	АРТИКУЛ
1000 мм	18 Вт	2880 Лм	24 В	Lk1000 18Wxx24x
1000 мм	24 Вт	3840 Лм	24 В	Lk1000 24Wxx24x
1000 мм	20 Вт	3200 Лм	220 В	Lk1000 20Wxx220x
1000 мм	26 Вт	3200 Лм	220 В	Lk1000 26Wxx220x
1000 мм	26 Вт	2880 Лм	24 В	Lk1000 18Wxx24RGB
1000 мм	36 Вт	3840 Лм	24 В	Lk1000 24Wxx24RGB
500 мм	9 Вт	1440 Лм	24 В	Lk500 9Wxx24x
500 мм	17 Вт	2720 Лм	24 В	Lk500 17Wxx24x
500 мм	10 Вт	1600 Лм	220 В	Lk500 10Wxx220x
500 мм	18 Вт	2880 Лм	220 В	Lk500 18Wxx220x

xx - Оптика - 10°, 15°, 30°, 45°, 60°, 120°, 10*60°, 20*45°
x - Цветовая температура - 3000К, 4000К

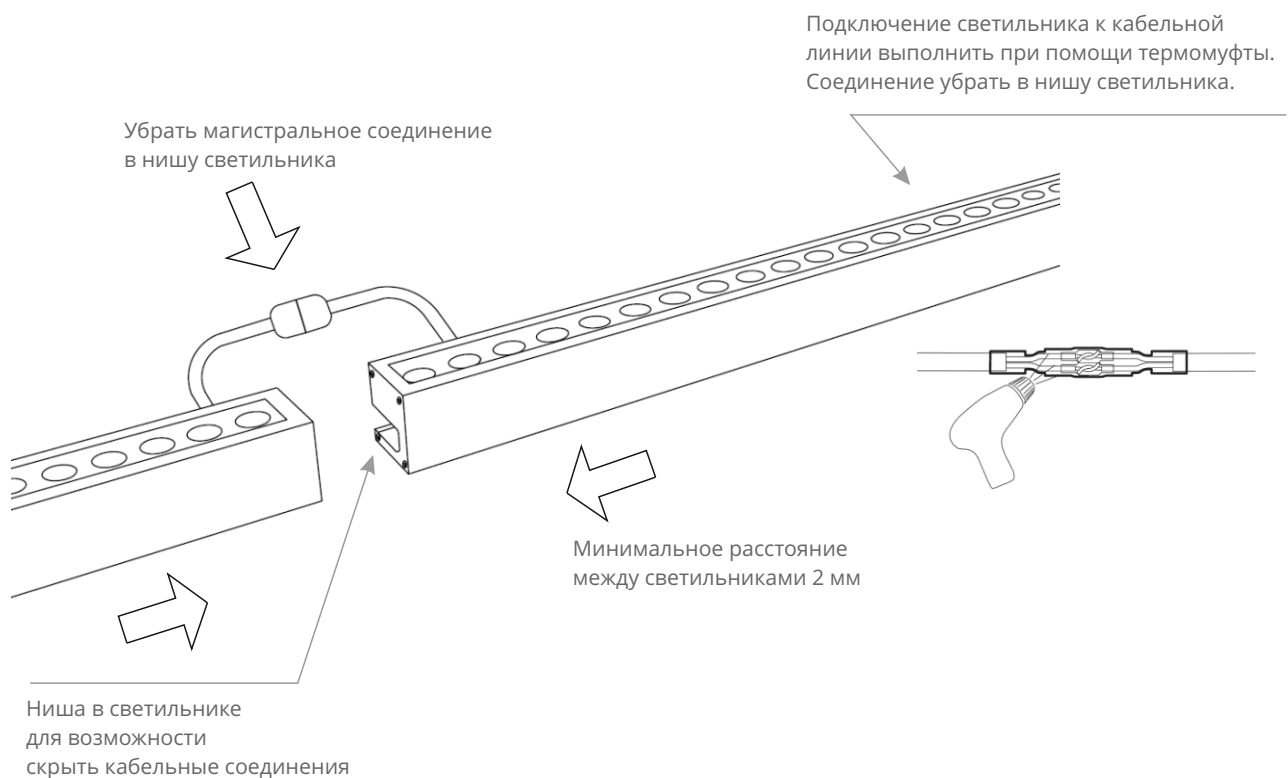
ПОДКЛЮЧЕНИЕ СВЕТИЛЬНИКА

Допускается следующее подключение провода светильника к питающей сети:

1. Прямое соединение. Напрямую к питающему кабелю с помощью соединительных гильз и термомуфты или любым другим способом, при котором соблюдается степень пылевлагозащиты (IP).
2. Магистральное соединение. Для соединения проводов светильников используются штатные герметичные разъемы «МП».

Узел соединения, герметично закрытый термомуфтой, скрыть в нише светильника.

Магистральный способ подключения рекомендуется использовать при установке светильников на вентилируемых фасадах и прокладки кабеля за облицовкой фасада без использования монтажных распределительных коробок.



КРОНШТЕЙНЫ



АКСЕССУАРЫ

Комплект для подключения светильника:
 термомуфта 6/1.5 мм для подключения жил кабелей
 термомуфта 34/7 мм для общей герметизации всех проводов
 гильза соединительная медная

