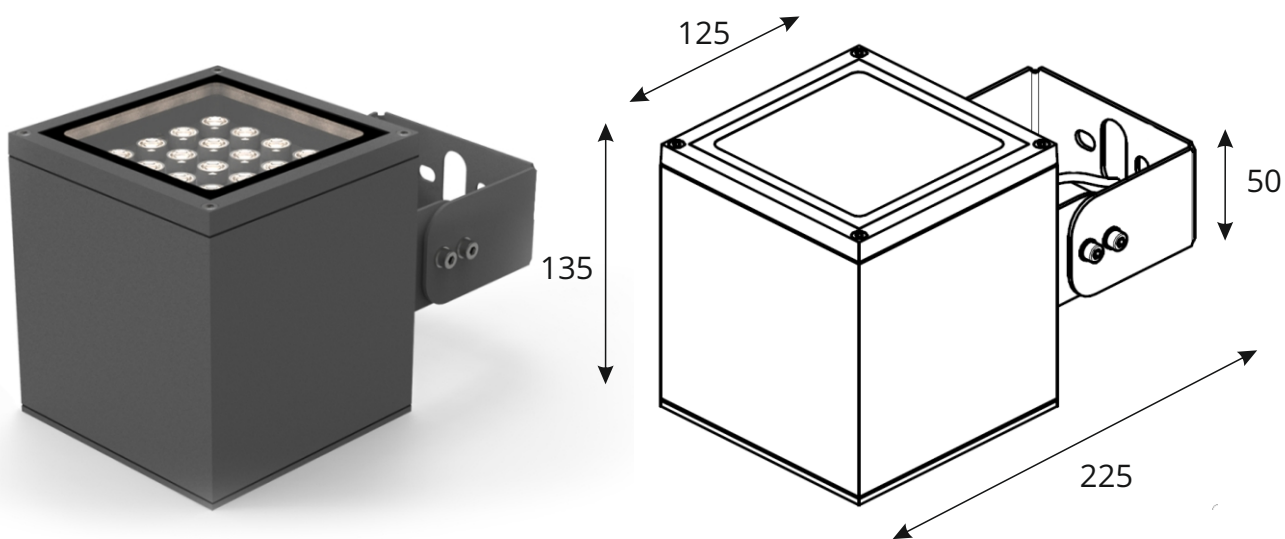


ОПИСАНИЕ СВЕТИЛЬНИКА

Светодиодный светильник
Серия iLCUBE S12



МОДИФИКАЦИИ СВЕТИЛЬНИКА

iLumenART

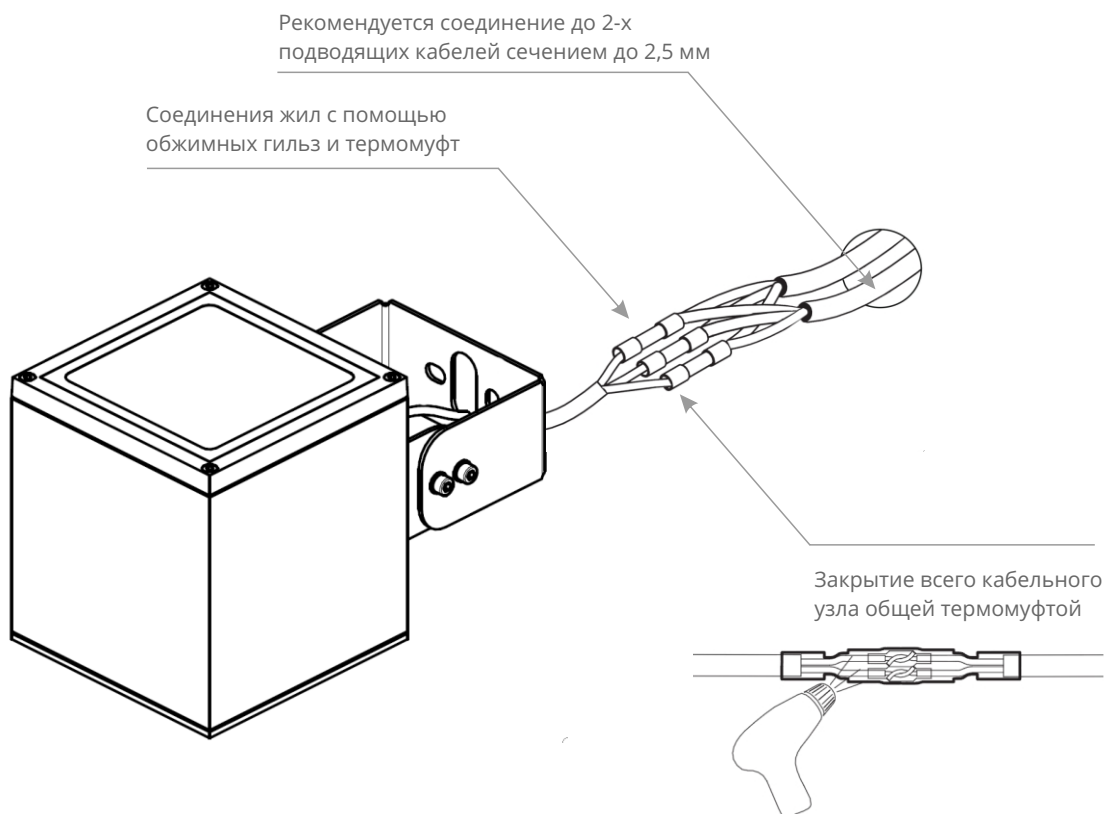
АРТИКУЛ	МОЩНОСТЬ	СВЕТОВОЙ ПОТОК	ОПТИКА	ЦВЕТОВАЯ ТЕМПЕРАТУРА	НАПРЯЖЕНИЕ	ВЕС
S12 16W14220x	16 Вт	2240 Лм	14°	RGB	220 В	2,1 кг
S12 16W29220x	16 Вт	2240 Лм	29°	RGB	220 В	2,1 кг
S12 16W44220x	16 Вт	2240 Лм	44°	RGB	220 В	2,1 кг
S12 16W58220x	16 Вт	2240 Лм	58°	RGB	220 В	2,1 кг
S12 16W118220x	16 Вт	2240 Лм	118°	RGB	220 В	2,1 кг
S12 16W1058220x	16 Вт	2240 Лм	10x58°	RGB	220 В	2,1 кг
S12 16W2044220x	16 Вт	2240 Лм	20x44°	RGB	220 В	2,1 кг
S12 24W14220x	24 Вт	3360 Лм	14°	3000K, 4000K	220 В	2,1 кг
S12 24W29220x	24 Вт	3360 Лм	29°	3000K, 4000K	220 В	2,1 кг
S12 24W44220x	24 Вт	3360 Лм	44°	3000K, 4000K	220 В	2,1 кг
S12 24W58220x	24 Вт	3360 Лм	58°	3000K, 4000K	220 В	2,1 кг
S12 24W118220x	24 Вт	3360 Лм	118°	3000K, 4000K	220 В	2,1 кг
S12 24W1058220x	24 Вт	3360 Лм	10x58°	3000K, 4000K	220 В	2,1 кг
S12 24W2044220x	24 Вт	3360 Лм	20x44°	3000K, 4000K	220 В	2,1 кг
S12 28W14220x	28 Вт	3920 Лм	14°	3000K, 4000K	220 В	2,1 кг
S12 28W29220x	28 Вт	3920 Лм	29°	3000K, 4000K	220 В	2,1 кг
S12 28W44220x	28 Вт	3920 Лм	44°	3000K, 4000K	220 В	2,1 кг
S12 28W58220x	28 Вт	3920 Лм	58°	3000K, 4000K	220 В	2,1 кг
S12 28W118220x	28 Вт	3920 Лм	118°	3000K, 4000K	220 В	2,1 кг
S12 28W1058220x	28 Вт	3920 Лм	10x58°	3000K, 4000K	220 В	2,1 кг
S12 28W2044220x	28 Вт	3920 Лм	20x44°	3000K, 4000K	220 В	2,1 кг

ПОДКЛЮЧЕНИЕ СВЕТИЛЬНИКА

Допускается следующее подключение провода светильника к питающей сети:

1. Прямое соединение. Напрямую к питающему кабелю с помощью соединительных гильз и термомуфты или любым другим способом, при котором соблюдена степень пылевлагозащиты (IP).
2. Соединение в коробке. Соединения провода светильника с групповыми кабелями во влагозащитной распределительной коробке.
3. Магистральный способ. Для соединения провода светильника с групповыми кабелями использовать соединительные медные гильзы и термомуфты с клеевой основой и сжатием после усадки не менее 4:1. Узел соединения, герметично закрытый термомуфтой, скрыть в основании светильника.

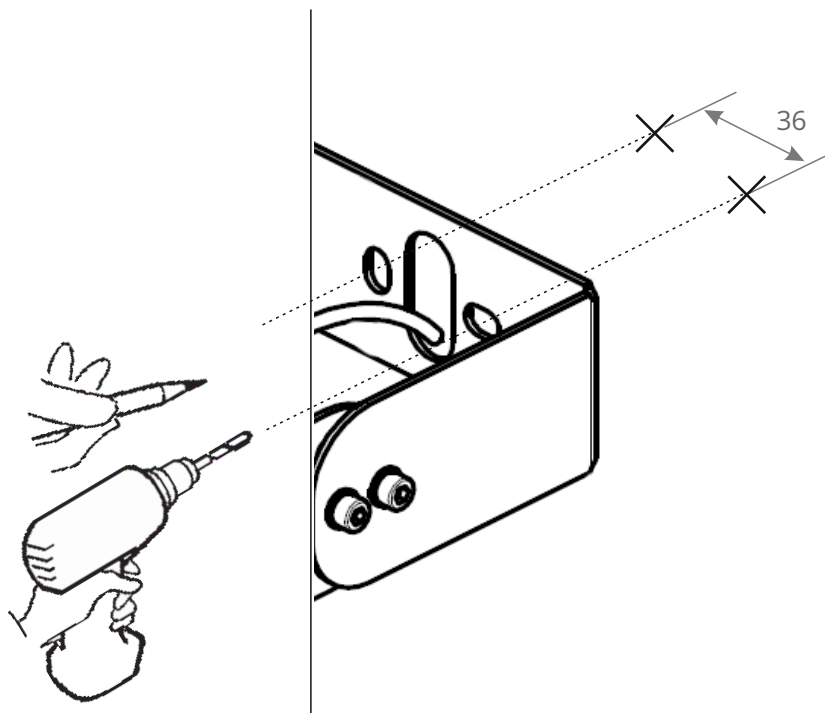
Магистральный способ подключения рекомендуется использовать при установке светильников на вентилируемых фасадах и прокладки кабеля за облицовкой фасада без использования монтажных распределительных коробок.



1. Соединить провод прожектора с магистральными кабелями с помощью гильз.
2. Закрыть узел герметичной термомуфтой.
3. Убрать закрытый узел под облицовку вентилируемого фасада.
4. Закрепить скобу светильника к фасаду.

* Отверстие в облицовочном слое фасада для вывода кабелей рекомендуется делать не более 40 мм для возможности скрыть отверстие скобой светильника.

УСТАНОВКА СВЕТИЛЬНИКА



АКСЕССУАРЫ

Комплект для подключения светильника магистральным способом:
термомуфта 6/1.5 мм для подключения жил кабелей
термомуфта 34/7 мм для общей герметизации всех проводов
гильза соединительная медная

