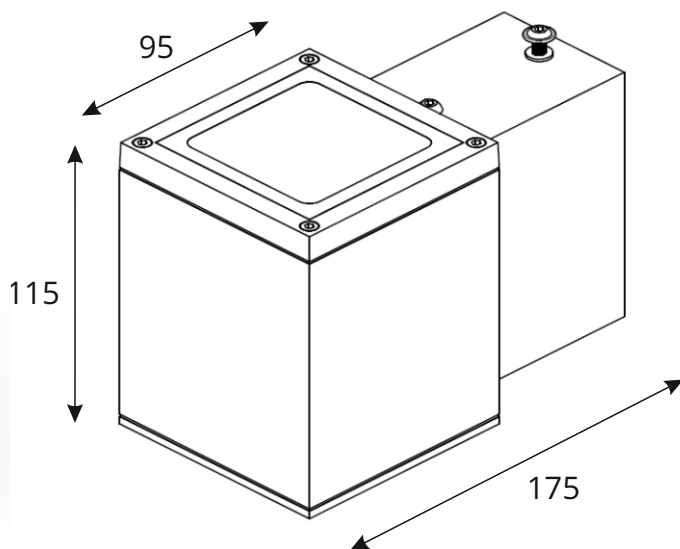


ОПИСАНИЕ СВЕТИЛЬНИКА

Светодиодный светильник
Серия iLCUBE 9-B



МОДИФИКАЦИИ СВЕТИЛЬНИКА

iLumenART

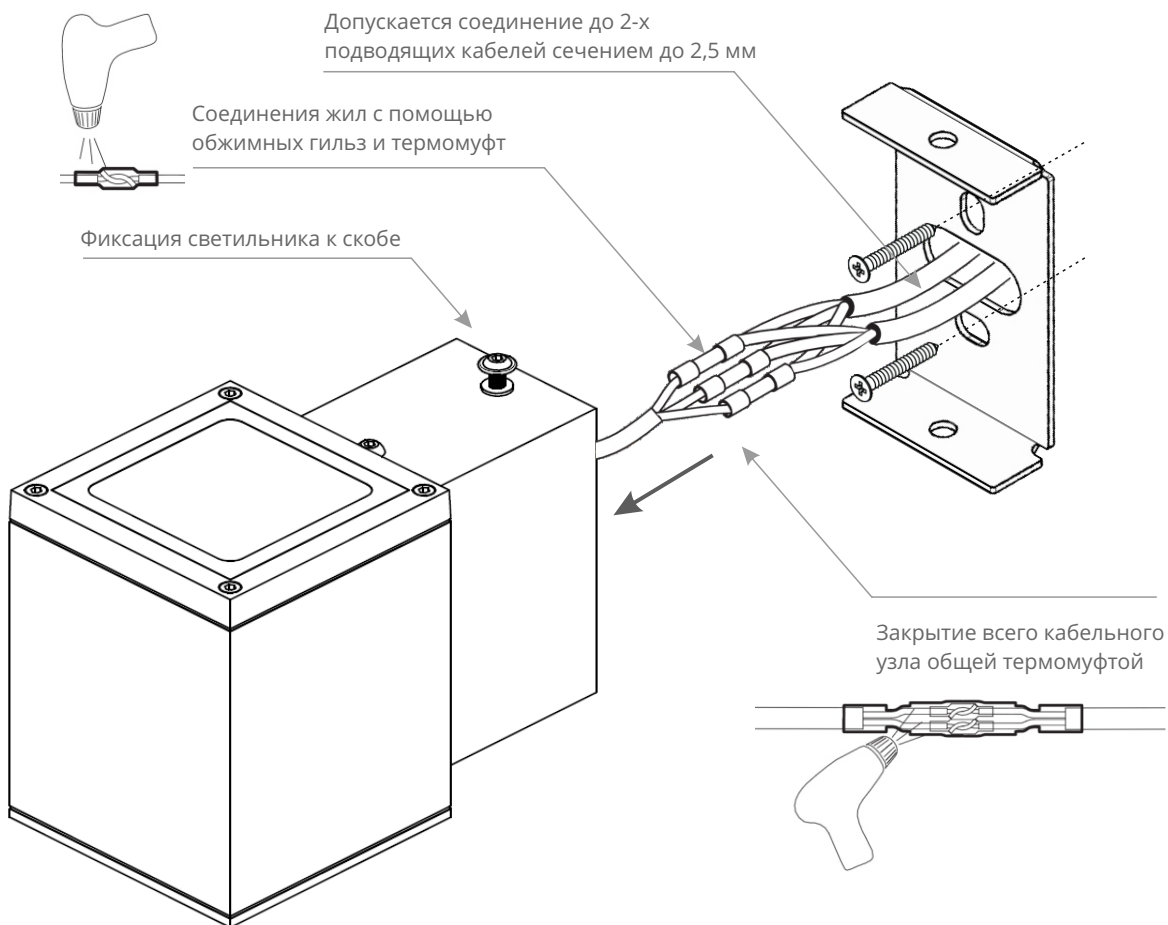
АРТИКУЛ	МОЩНОСТЬ	СВЕТОВОЙ ПОТОК	ОПТИКА	ЦВЕТОВАЯ ТЕМПЕРАТУРА	НАПРЯЖЕНИЕ	ВЕС
ILCUBE 9-B 9W14220x	9 Вт	1260 Лм	14°	3000К, 4000К	220 В	1,4 кг
ILCUBE 9-B 9W28220x	9 Вт	1260 Лм	29°	3000К, 4000К	220 В	1,4 кг
ILCUBE 9-B 9W44220x	9 Вт	1260 Лм	44°	3000К, 4000К	220 В	1,4 кг
ILCUBE 9-B 9W58220x	9 Вт	1260 Лм	58°	3000К, 4000К	220 В	1,4 кг
ILCUBE 9-B 9W118220x	9 Вт	1260 Лм	118°	3000К, 4000К	220 В	1,4 кг
ILCUBE 9-B 9W1058220x	9 Вт	1260 Лм	10x58°	3000К, 4000К	220 В	1,4 кг
ILCUBE 9-B 9W2044220x	9 Вт	1260 Лм	20x44°	3000К, 4000К	220 В	1,4 кг
ILCUBE 9-B 12W14220x	12 Вт	1680 Лм	14°	3000К, 4000К	220 В	1,4 кг
ILCUBE 9-B 12W28220x	12 Вт	1680 Лм	29°	3000К, 4000К	220 В	1,4 кг
ILCUBE 9-B 12W44220x	12 Вт	1680 Лм	44°	3000К, 4000К	220 В	1,4 кг
ILCUBE 9-B 12W58220x	12 Вт	1680 Лм	58°	3000К, 4000К	220 В	1,4 кг
ILCUBE 9-B 12W118220x	12 Вт	1680 Лм	118°	3000К, 4000К	220 В	1,4 кг
ILCUBE 9-B 12W1058220x	12 Вт	1680 Лм	10x58°	3000К, 4000К	220 В	1,4 кг
ILCUBE 9-B 12W2044220x	12 Вт	1680 Лм	20x44°	3000К, 4000К	220 В	1,4 кг
ILCUBE 9-B 16W14220x	16 Вт	2240 Лм	14°	3000К, 4000К	220 В	1,4 кг
ILCUBE 9-B 16W28220x	16 Вт	2240 Лм	29°	3000К, 4000К	220 В	1,4 кг
ILCUBE 9-B 16W44220x	16 Вт	2240 Лм	44°	3000К, 4000К	220 В	1,4 кг
ILCUBE 9-B 16W58220x	16 Вт	2240 Лм	58°	3000К, 4000К	220 В	1,4 кг
ILCUBE 9-B 16W118220x	16 Вт	2240 Лм	118°	3000К, 4000К	220 В	1,4 кг
ILCUBE 9-B 16W1058220x	16 Вт	2240 Лм	10x58°	3000К, 4000К	220 В	1,4 кг
ILCUBE 9-B 16W2044220x	16 Вт	2240 Лм	20x44°	3000К, 4000К	220 В	1,4 кг

ПОДКЛЮЧЕНИЕ СВЕТИЛЬНИКА

Допускается следующее подключение провода светильника к питающей сети:

1. Прямое соединение. Напрямую к питающему кабелю с помощью соединительных гильз и термомуфты или любым другим способом, при котором соблюдена степень пылевлагозащиты (IP).
2. Соединение в коробке. Соединения провода светильника с групповыми кабелями во влагозащитной распределительной коробке.
3. Магистральный способ. Для соединения провода светильника с групповыми кабелями использовать соединительные медные гильзы и термомуфты с клеевой основой и сжатием после усадки не менее 4:1. Узел соединения, герметично закрытый термомуфтой, скрыть в основании светильника.

Магистральный способ подключения рекомендуется использовать при установке светильников на вентилируемых фасадах и прокладки кабеля за облицовкой фасада без использования монтажных распределительных коробок.



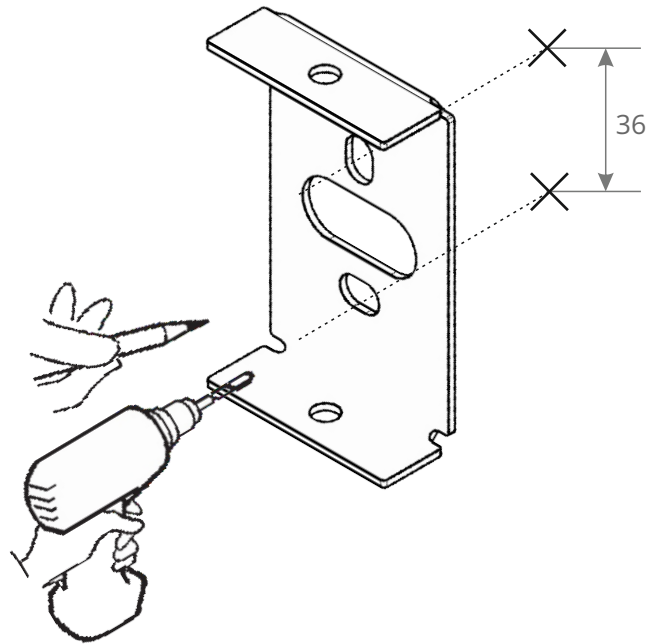
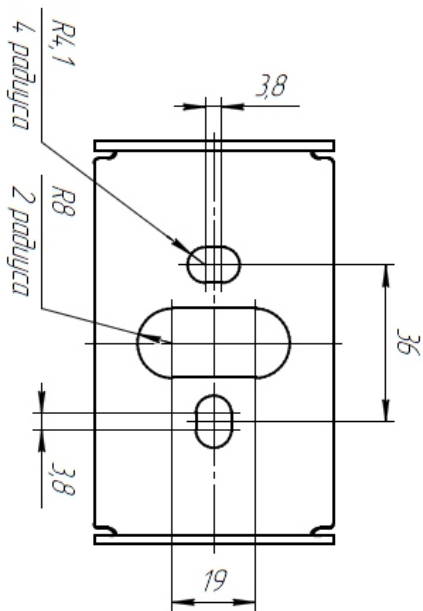
Преимущества магистрального соединения:

1. Не противоречит ПУЭ. В соответствии с ПУЭ все кабельные узлы должны быть в доступе! Не допускается размещать соединительные коробки за облицовкой фасада без возможности доступа к ним.
2. Не нужно ставить соединительные коробки ни за облицовкой фасада, ни снаружи рядом со светильником. Это значительно улучшает эстетику на фасаде, нет видимых кабелей – только лаконичный светильник.

Крепежные элементы не входят в комплект поставки и приобретаются отдельно.

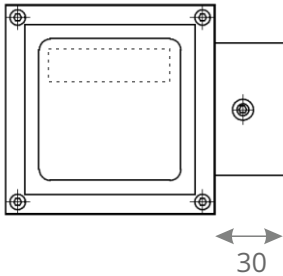
Для различного типа несущих поверхностей рекомендуется использование различных видов крепежных элементов.

УСТАНОВКА СВЕТИЛЬНИКА

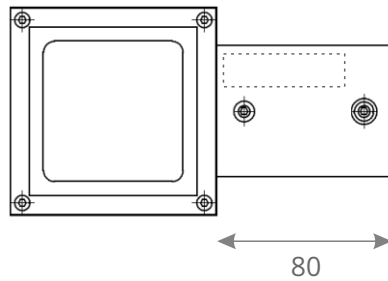


ВАРИАНТЫ ИСПОЛНЕНИЯ

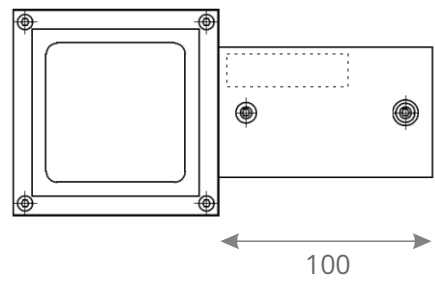
Блок питания
внутри светильника



Блок питания
внутри кронштейна



Блок питания
внутри кронштейна



Другие длины кронштейна-основания по запросу.

Для возможности доступа и лёгкой эксплуатации светильника влагозащитный блок питания с кронштейном-основанием 80, 100 и более мм расположен внутри кронштейна светильника.

АКСЕССУАРЫ

Комплект для подключения светильника:
 термомуфта 6/1.5 мм для подключения жил кабелей
 термомуфта 34/7 мм для общей герметизации всех проводов
 гильза соединительная медная

