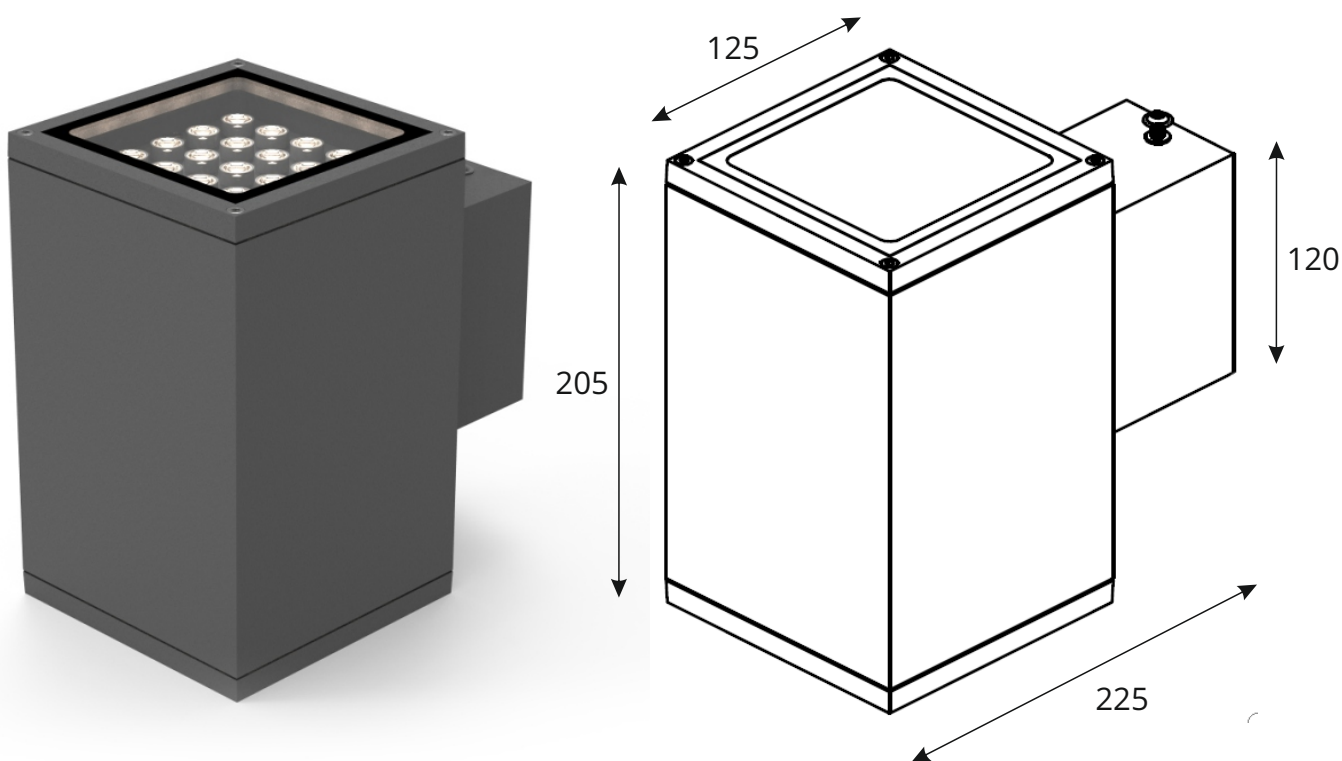


ОПИСАНИЕ СВЕТИЛЬНИКА

Светодиодный светильник
Серия iLCUBE 12-D



МОДИФИКАЦИИ СВЕТИЛЬНИКА

iLumenART

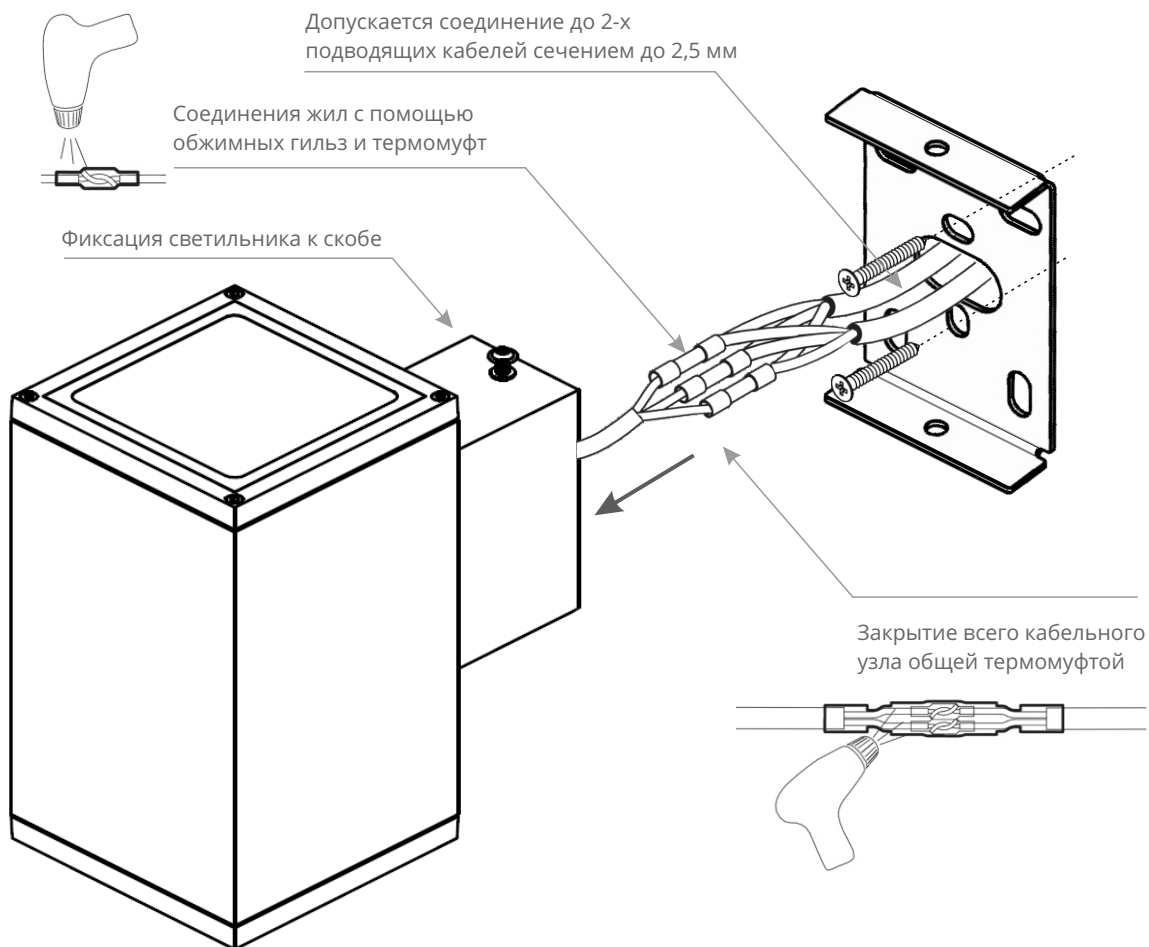
АРТИКУЛ	МОЩНОСТЬ	СВЕТОВОЙ ПОТОК	ОПТИКА	ЦВЕТОВАЯ ТЕМПЕРАТУРА	НАПРЯЖЕНИЕ	ВЕС
ILCUBE 12-D 48W14220x	48 Вт	6720 Лм	14°	3000К, 4000К	220 В	3,1 кг
ILCUBE 12-D 48W28220x	48 Вт	6720 Лм	29°	3000К, 4000К	220 В	3,1 кг
ILCUBE 12-D 48W44220x	48 Вт	6720 Лм	44°	3000К, 4000К	220 В	3,1 кг
ILCUBE 12-D 48W58220x	48 Вт	6720 Лм	58°	3000К, 4000К	220 В	3,1 кг
ILCUBE 12-D 48W118220x	48 Вт	6720 Лм	118°	3000К, 4000К	220 В	3,1 кг
ILCUBE 12-D 48W1058220x	48 Вт	6720 Лм	10x58°	3000К, 4000К	220 В	3,1 кг
ILCUBE 12-D 48W2044220x	48 Вт	6720 Лм	20x44°	3000К, 4000К	220 В	3,1 кг
ILCUBE 12-D 56W14220x	56 Вт	7840 Лм	14°	3000К, 4000К	220 В	3,1 кг
ILCUBE 12-D 56W28220x	56 Вт	7840 Лм	29°	3000К, 4000К	220 В	3,1 кг
ILCUBE 12-D 56W44220x	56 Вт	7840 Лм	44°	3000К, 4000К	220 В	3,1 кг
ILCUBE 12-D 56W58220x	56 Вт	7840 Лм	58°	3000К, 4000К	220 В	3,1 кг
ILCUBE 12-D 56W118220x	56 Вт	7840 Лм	118°	3000К, 4000К	220 В	3,1 кг
ILCUBE 12-D 56W1058220x	56 Вт	7840 Лм	10x58°	3000К, 4000К	220 В	3,1 кг
ILCUBE 12-D 56W2044220x	56 Вт	7840 Лм	20x44°	3000К, 4000К	220 В	3,1 кг
ILCUBE 12-D 66W14220x	66 Вт	9240 Лм	14°	3000К, 4000К	220 В	3,1 кг
ILCUBE 12-D 66W28220x	66 Вт	9240 Лм	29°	3000К, 4000К	220 В	3,1 кг
ILCUBE 12-D 66W44220x	66 Вт	9240 Лм	44°	3000К, 4000К	220 В	3,1 кг
ILCUBE 12-D 66W58220x	66 Вт	9240 Лм	58°	3000К, 4000К	220 В	3,1 кг
ILCUBE 12-D 66W118220x	66 Вт	9240 Лм	118°	3000К, 4000К	220 В	3,1 кг
ILCUBE 12-D 66W1058220x	66 Вт	9240 Лм	10x58°	3000К, 4000К	220 В	3,1 кг
ILCUBE 12-D 66W2044220x	66 Вт	9240 Лм	20x44°	3000К, 4000К	220 В	3,1 кг
ILCUBE 12-D 32W14220RGB	66 Вт	9240 Лм	14°	RGB	220 В	3,1 кг
ILCUBE 12-D 32W28220RGB	66 Вт	9240 Лм	29°	RGB	220 В	3,1 кг
ILCUBE 12-D 32W44220RGB	66 Вт	9240 Лм	44°	RGB	220 В	3,1 кг
ILCUBE 12-D 32W58220RGB	66 Вт	9240 Лм	58°	RGB	220 В	3,1 кг
ILCUBE 12-D 32W118220RGB	66 Вт	9240 Лм	118°	RGB	220 В	3,1 кг
ILCUBE 12-D 32W1058220RGB	66 Вт	9240 Лм	10x58°	RGB	220 В	3,1 кг
ILCUBE 12-D 32W2044220RGB	66 Вт	9240 Лм	20x44°	RGB	220 В	3,1 кг

ПОДКЛЮЧЕНИЕ СВЕТИЛЬНИКА

Допускается следующее подключение провода светильника к питающей сети:

1. Прямое соединение. Напрямую к питающему кабелю с помощью соединительных гильз и термомуфты или любым другим способом, при котором соблюдена степень пылевлагозащиты (IP).
2. Соединение в коробке. Соединения провода светильника с групповыми кабелями во влагозащитной распределительной коробке.
3. Магистральный способ. Для соединения провода светильника с групповыми кабелями использовать соединительные медные гильзы и термомуфты с клеевой основой и сжатием после усадки не менее 4:1. Узел соединения, герметично закрытый термомуфтой, скрыть в основании светильника.

Магистральный способ подключения рекомендуется использовать при установке светильников на вентилируемых фасадах и прокладки кабеля за облицовкой фасада без использования монтажных распределительных коробок.



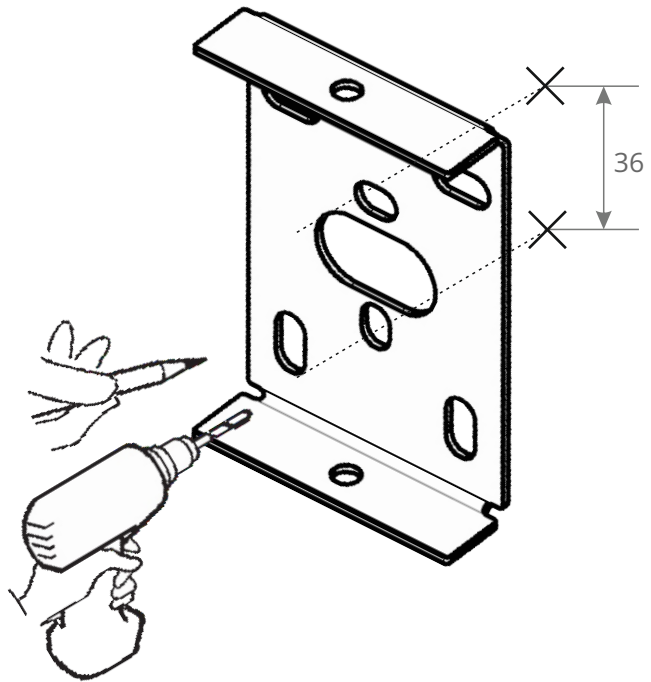
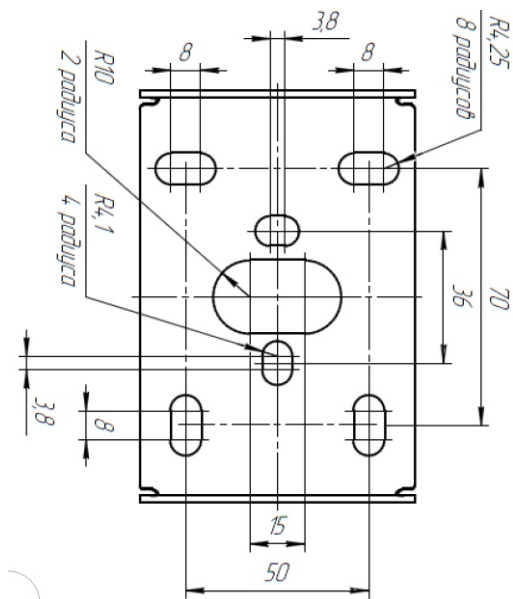
Преимущества магистрального соединения:

1. Не противоречит ПУЭ. В соответствии с ПУЭ все кабельные узлы должны быть в доступе! Не допускается размещать соединительные коробки за облицовкой фасада без возможности доступа к ним.
2. Не нужно ставить соединительные коробки ни за облицовкой фасада, ни снаружи рядом со светильником. Это значительно улучшает эстетику на фасаде, нет видимых кабелей – только лаконичный светильник.

Крепежные элементы не входят в комплект поставки и приобретаются отдельно.

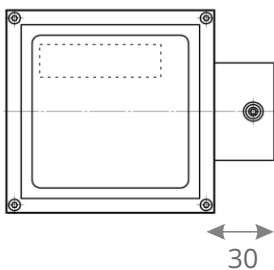
Для различного типа несущих поверхностей рекомендуется использование различных видов крепежных элементов.

УСТАНОВКА СВЕТИЛЬНИКА

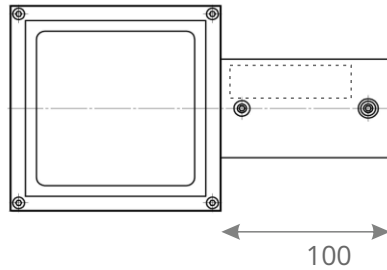


ВАРИАНТЫ ИСПОЛНЕНИЯ

Блок питания
внутри светильника



Блок питания
внутри кронштейна



Другие длины кронштейна-основания по запросу.

Для возможности доступа и лёгкой эксплуатации светильника влагозащитный блок питания с кронштейном-основанием 80, 100 и более мм расположен внутри кронштейна светильника.

АКСЕССУАРЫ

Комплект для подключения светильника магистральным способом:
 термомуфта 6/1.5 мм для подключения жил кабелей
 термомуфта 34/7 мм для общей герметизации всех проводов
 гильза соединительная медная

